

Ficha técnica: Formato n°04; Fecha vig.: 20/07/2023

Art. 8028 - Túnel Aspersor

- Acuáticos



Imagen referencial. Para más información ingrese a www.insumos.crucijuegos.com

Capacidad: 8 personas

Rango de edad: 3 a 12 años

Medidas generales: 2m x 2.3m x 3.2m

Volumen: 0.54m³ (producto embalado)

Peso: 103 kg

Tiempo de instalación: 1 día

Anclaje: amurado

Especificaciones Generales:

Túnel aspersor, para parques acuáticos, hoteles, campings, etc. Genera lluvia en un perímetro circular.

Para todas las edades, se puede utilizar por unidad o en conjunto.

Especificaciones de implantación:

Profundidad de la Pileta: 0.35m

Requerimiento hidráulico para bomba (no incluida en el producto): 20.000 lts/h a 11,5m. Bomba recomendada: HF5BM (1,5HP) Marca: Pedrollo

Suministro de agua: Tubería PVC Tigre clase 10 de 50mm inicialmente y de 40mm dentro del juego. Se deben colocar los ingresos de agua bajo el hormigón previamente a la instalación del juego.

Área de seguridad: espacio destinado para la caída de las personas a la pileta, los ingresos y demás. Las dimensiones mínimas son 6m de diámetro.

Características técnicas:

Caños principales de 3"x2mm de espesor de ACERO INOXIDABLE

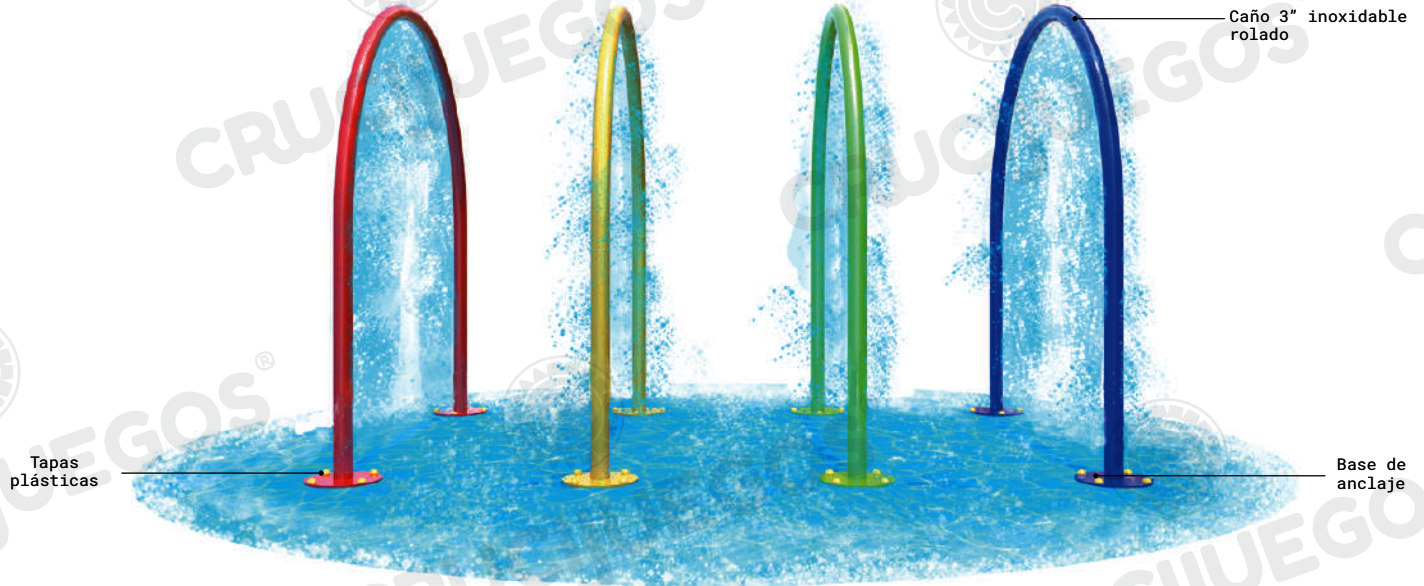
Torta de acero para anclaje

Características de pintura para piezas metálicas:

- 2 aplicaciones de pintura epoxi-poliamida de 2 componentes (Base + Reactivo)
- Esmalte de dos componentes (Base + Reticulante), cuyo curado se produce a temperatura ambiente por reacción química.
- Terminación final: esmalte poliuretánico de color blanco
- Temperatura de aplicación: Mínima 15° C Máxima 35° C

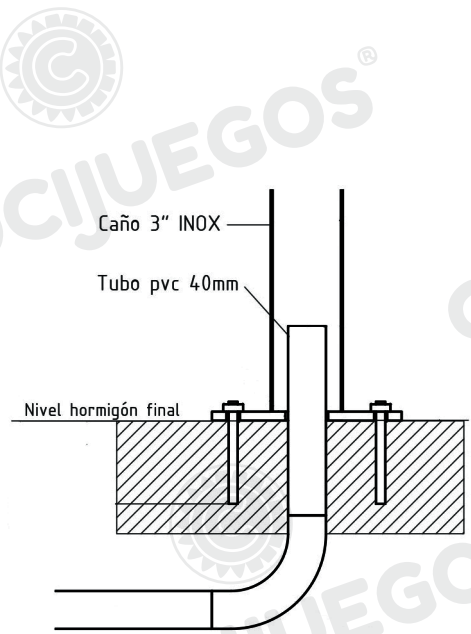
Componentes:

Producto a colocar dentro de una pileta de 35cm de profundidad.

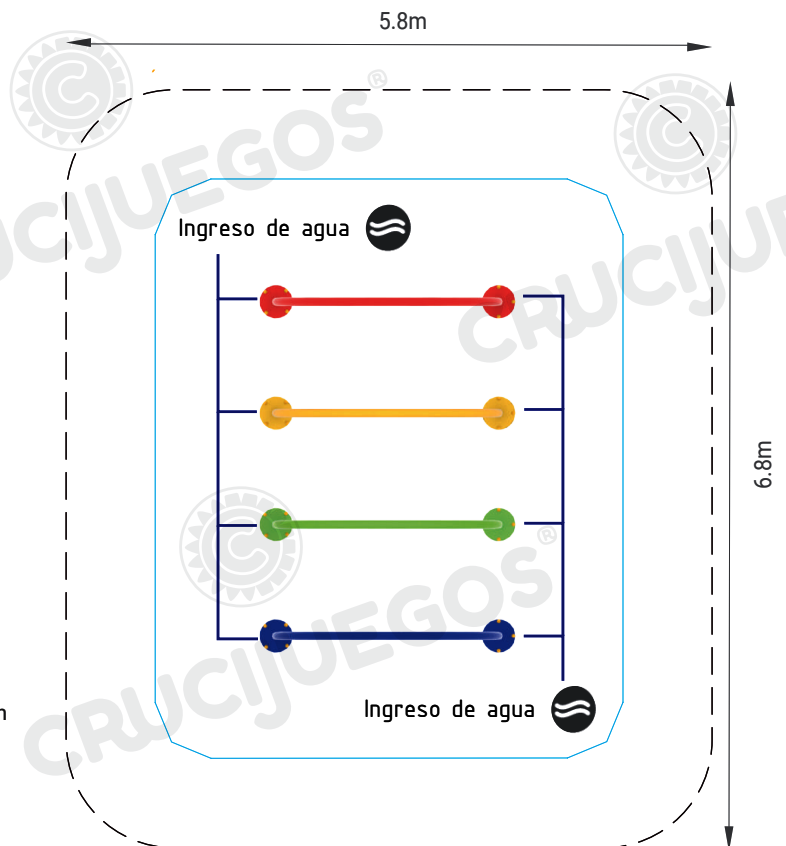


Área de seguridad:

Los juegos requieren de un espacio mínimo para su uso. Este espacio comprende el volumen ocupado por el juego y además una serie de espacios que deben mantenerse libres de obstáculos para asegurar el libre desplazamiento y seguridad de los niños.

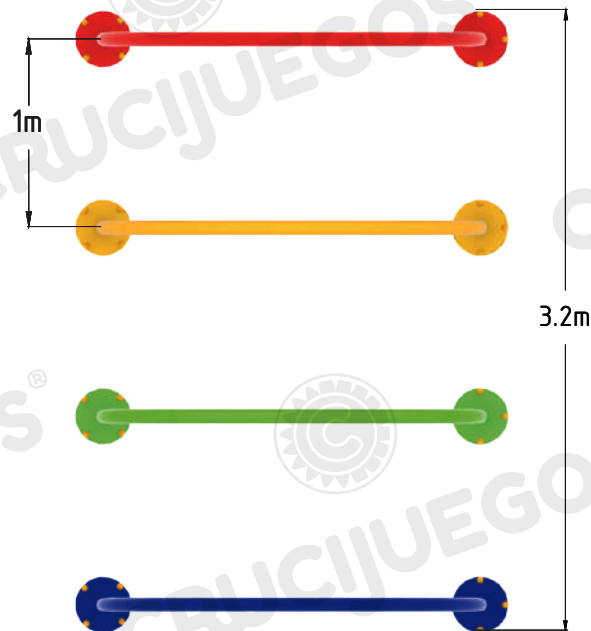
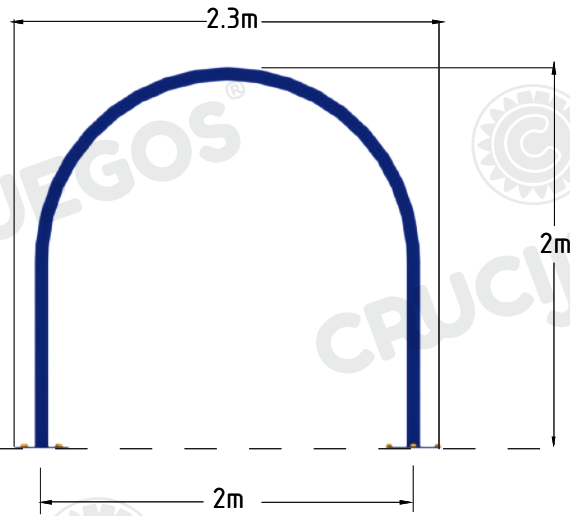


Red acuática a cargo del cliente. Ingreso de agua por medio de un tubo de pvc de $\varnothing 40\text{mm}$ ubicado en las patas de cada arco.



Medidas generales:

Vista frontal:



Garantía

Crucijuegos realiza el diseño de los juegos respetando las normas IRAM 3 655-1, 3655-2 y 3655-3, referidas a Juegos infantiles de instalación permanente al aire libre.

Crucijuegos otorga a sus clientes un año de garantía desde la entrega de los bienes detallados en la factura comercial. La cobertura de la garantía extendida no podrá ser alegada por el comprador en casos de uso indebido o distinto a su finalidad, por uso abusivo o inadecuado que genere daños a los artículos.



Cumplimos con los requisitos de ISO 9001 en diseño, desarrollo, fabricación de juegos infantiles para uso en espacios públicos, privados, mobiliario urbano y toboganes acuáticos.